

AEMP: Bereit sein für Veränderungen

17.–18. Juni 2026 im Kongresshaus Biel/Bienne

SRDM: adapter pour adopter

17–18 juin 2026 au Palais des Congrès à Biel/Bienne



Umstrukturierung Sterilgutversorgung - Teilprojekt Evaluation Sterilcontainersystem

Svetlana Lukovic, Universitätsspital Basel

Quellenübersicht

- Broschüre Steriltechnik KLS Martin Group
- Broschüre AICON Aesculap AG
- Bilder Sterilcontainer Aicon Aesculap AG
- www.ukbb.ch
- www.usb.ch

Svetlana Lukovic

- Standortleitung AEMP OST
- 11 Jahre im USB
- Aktuell Ausbildung nach Art. 32 zur MPT
- Ansprechpartner für interne und externe Kunden
- Reklamationsmanagement
- Trouble Shooting
- Aktive Mithilfe im Aufbereitungsprozess



- ~ 8'200 Mitarbeiter
- ~ 44'000 stationäre Patienten
- ~ 750 stationäre Betten



AEMP USB

AEMP OST

- 4 Belimed 2-Kammer RDG
- 3 Steelco Sterilisatoren
- Endoskopieaufbereitung

AEMP WEST

- 4 Belimed 2-Kammer RDG
- 3 Steelco Sterilisatoren

52 Mitarbeiter

Zahlen, Daten, Fakten



- 4.03 Millionen aufbereitete Instrumente pro Jahr
- 241'800 Tonnen an Instrumenten pro Jahr
- Ca. 1500 verschiedene Setcodes
- 27 Setcodes machen 50% des Auftragsvolumen aus

Kunden

Universitäres Kinderspital beider Basel (UKBB):

- 1 Standort
- 4 OP-Säle
- Ca. 5'000 Operationen pro Jahr



Unispital Basel:

- 3 Standorte
- 27 OP-Säle
- Ca. 17'700 Operationen pro Jahr



Aktuelle Situation

- microSTOP® von KLS Martin im Einsatz 1. + 2. Generation
- Ca.1800 Sterilcontainer im Einsatz
- Grundprinzip der Pasteurschen Schleife
- Grundsätzlich zufrieden mit Sterilcontainer
- Produktionsstop Sterilcontainer in 2024



Alternatives Sterilcontainermodell



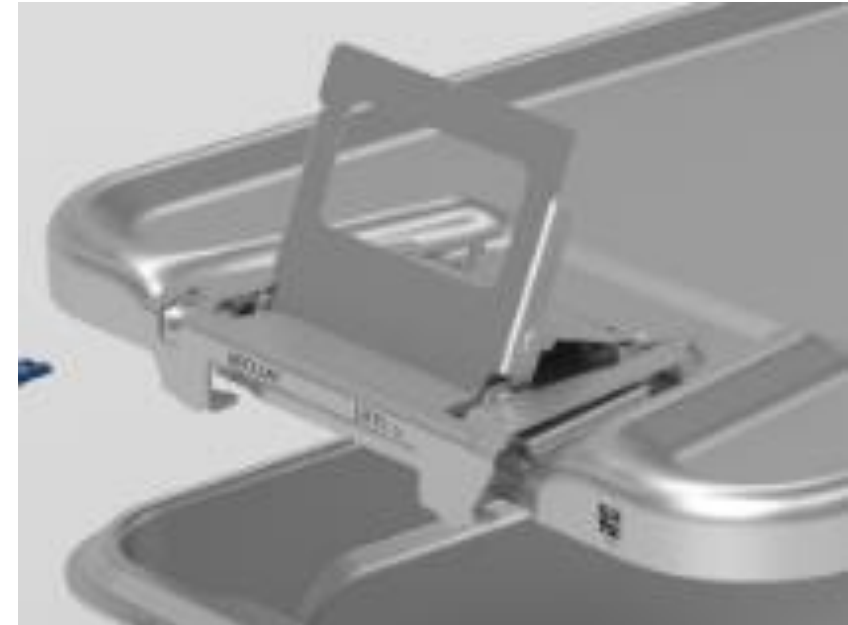
Auswahlkriterien



- Etablierter Hersteller
- Zukunftsfähiges Modell (Automation ready)
- Ergonomie/Komfort
- Gewicht
- Sterile Bereitstellung
- Flexible Nutzung
- Servicekonzept
- Qualität
- Kosten

Verschlussmechanismus

- Der neue Verschlussmechanismus erlaubt die Öffnung von oben
- Einfache aseptische Präsentation



Dichtungsdesign

- Das Dichtungs- und Behälterranddesign reduziert das Kontaminationsrisiko, bei der aseptischen Entnahme der Siebkörbe



Neues Plombendesign

- AESCULAP Aicon[®] verfügt über ein neues manipulationssicheres Verriegelungssystem, das von vorne (im Lager) und von oben (im OP durch die Pflegekraft) überprüft werden kann
- Nicht hervorstehend, keine abfallenden Teile



Ergonomisches Griffkonzept

- Das Griffkonzept ermöglicht ein ergonomisches Handling und Tragen des Sterilcontainers
- Zusätzlicher Nutzen: keine Lärmbelästigung



Kennzeichnungssystem

- Kennzeichnungssystem: AESCULAP Aicon® bietet Frontplatten in 10 verschiedenen Farben und diese können mit 2 verschieden grossen Schildern in ebenfalls 10 Farben kombiniert werden.
- Die Frontplatte kann vom Sterilcontainer getrennt und mit den Instrumenten gewaschen werden. Zeit für die Suche der richtigen Wanne entfällt. Dadurch können Wannen und Deckel je nach Kapazität separat gewaschen werden.



Kennzeichnungssystem

Frontplatte
inkl. zwei JJ599 Halteklammern



Farben können von der Abbildung abweichen

Art. Nr. 1 Stk.	Art. Nr. 10 Stk.	Farben	Art. Nr. 1 Stk.	Art. Nr. 10 Stk.	Farben
JJ500	JJ520	Rot	JJ505	JJ525	Schwarz
JJ501	JJ521	Blau	JJ506	JJ526	Weiss
JJ502	JJ522	Grün	JJ507	JJ527	Orange
JJ503	JJ523	Gelb	JJ508	JJ528	Violett
JJ504	JJ524	Grau	JJ509	JJ529	Braun

Schilder
56 x 29 mm



Farben können von der Abbildung abweichen

mit Schriftzug ¹ Art. Nr. .	ohne Beschriftung Art. Nr.	Farben
JJ540B	JJ540U	Rot
JJ541B	JJ541U	Blau
JJ542B	JJ542U	Grün
JJ543B	JJ543U	Gelb
JJ544B	JJ544U	Grau
-	JJ545U	Schwarz
JJ546B	JJ546U	Weiss
JJ546B-BC ⁵		Weiss
JJ546B-IC ⁶		Weiss
JJ547B	JJ547U	Orange
JJ548B	JJ548U	Violett
JJ549B	JJ549U	Braun

Schilder
56 x 19 mm



Farben können von der Abbildung abweichen

mit Schriftzug ⁴ Art. Nr.	ohne Beschriftung Art. Nr.	Farben
JJ560B	JJ560U	Rot
JJ561B	JJ561U	Blau
JJ562B	JJ562U	Grün
JJ563B	JJ563U	Gelb
JJ564B	JJ564U	Grau
-	JJ565U	Schwarz
JJ566B	JJ566U	Weiss
JJ566B-BC ⁷		Weiss
JJ566B-IC ⁸		Weiss
JJ567B	JJ567U	Orange
JJ568B	JJ568U	Violett
JJ569B	JJ569U	Braun

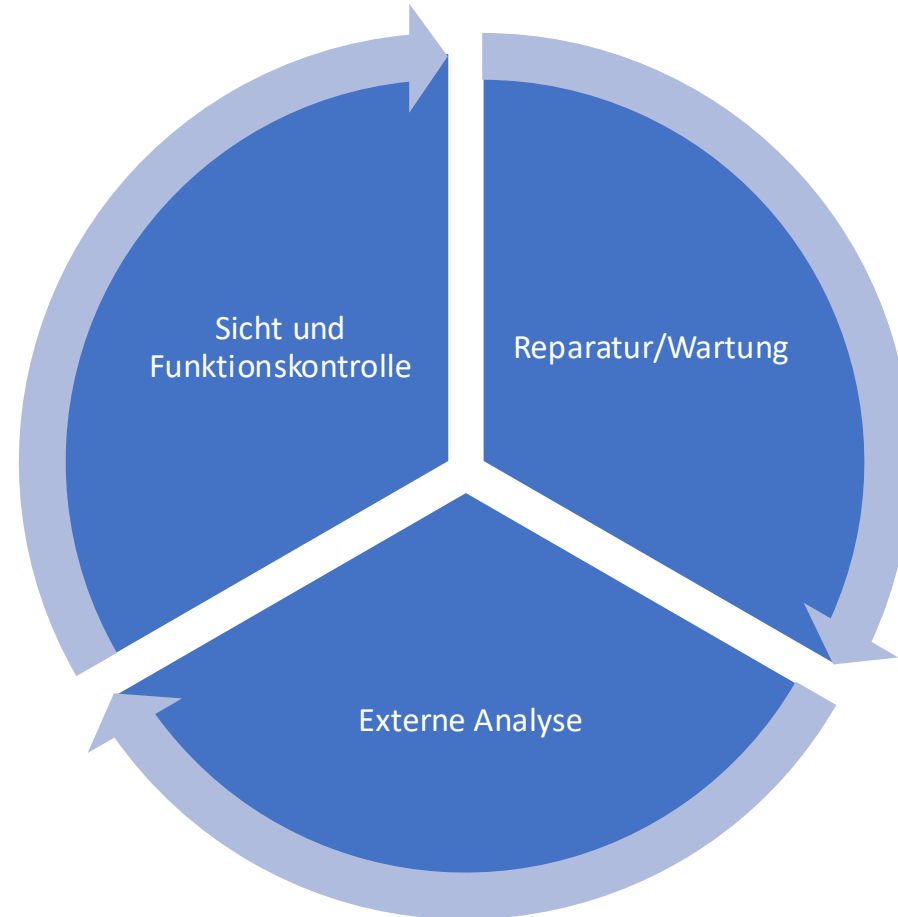
Kennzeichnungssystem

Farbe Frontplatte (pro Cluster)	Farbe Kennzeichnungsschild 1 (pro Haus)	Farbe Kennzeichenschild 2 und 3 (pro Fachbereich)
ROT	WEISS (USB)	ROT (Herzchirurgie)
ROT	WEISS (USB)	LILA (Gefässchirurgie)
ROT	WEISS (USB)	GRAU (Thorax)
GRÜN	WEISS (USB)	BLAU (PHC)
GRÜN	WEISS (USB)	GRÜN (Ortho & Trauma)
GELB	WEISS (USB)	BRAUN (Viszeral)
GELB	WEISS (USB)	GELB (Gynäkologie)
GELB	WEISS (USB)	GELB (Geburten)
GELB	WEISS (USB)	GELB (Brust)
GELB	WEISS (USB)	GRÜN (Urologie)
GELB	WEISS (USB)	BLAU (Da Vinci)
ORANGE	WEISS (USB)	ORANGE (Neuro)
ORANGE	WEISS (USB)	LILA (Spinale Chirurgie)
ORANGE	WEISS (USB)	GRAU (MKG)
ORANGE	WEISS (USB)	WEISS (HNO)

Kennzeichnungssystem



Servicekonzept





Auf einen Blick

Neuer Verschlussmechanismus

- Kontrollmöglichkeit von vorne und von oben
- Keine abstehenden Teile

Neues Dichtungs- und Wannendesign

- Schnelle und verlässliche aseptische Präsentation



Frontplatte

- Informationsträger
- Flexible Nutzung

Ergonomisches Griffdesign

- Ergonomisches Tragen
- Kein Lärm



SGSV
SSSH
SSSO

Schweizerische Gesellschaft für Sterilgutversorgung
Société Suisse de Stérilisation Hospitalière
Società Svizzera di Sterilizzazione Ospedaliera

Biel/Bienne 2026

Vielen Dank für Ihre Aufmerksamkeit!